



Roulements
& paliers

HISTORIQUE PM-DIDOT

Fondée en 1987 par Pierre-Louis MARIE, l'entreprise PM-DIDOT, basée à Villers-Bocage en Normandie, est spécialisée dans la fourniture de cardan agricole.

Depuis 1989, PM-DIDOT est associé avec un comptoir d'importation Hohing, situé à Hong-Kong, qui réalise un sourcing permanent visant à proposer les meilleurs produits en termes de rapport qualité / prix. Hohing, par une veille active, est également force de proposition pour l'importation de nouveaux produits manufacturés à la demande de notre clientèle.

Spécialiste reconnu et historique de la pièce de cardan agricole, PM-DIDOT connaît une nouvelle phase de développement en janvier 2017 avec sa reprise par Frédéric JOUINI.

Issu du monde de l'industrie automobile, Frédéric JOUINI, avec l'aide incontournable des 3 salariés historiques de la société et le soutien financier de la Région Normandie (350 000 euros d'aide), apporte de nombreux changements visant à un développement fort de l'entreprise :

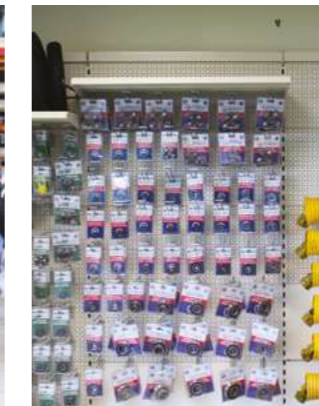
- Une amélioration du process qualité, matérialisé par un résultat probant avec moins de 1% du chiffre d'affaire en coût qualité.
- Nouveau développement pour la gamme PM-DIDOT en 2018 et 2019 avec notamment des cardans pour les fortes puissances et une gamme complète de limiteurs à cames pour les herses rotatives.
- Le développement d'une nouvelle marque de roulements et de paliers propre à l'entreprise : AT CAMP, avec notamment la possibilité de disposer de ces produits sous blister et non plus seulement en vrac.

- PM-DIDOT devient en 2017 et 2018 distributeur officiel des marques Bondioli et Comer.
- Un travail auprès des constructeurs de machines agricoles français qui peuvent faire appel au bureau d'étude de l'entreprise pour la réalisation de pièces sur plan spécifiques à leur matériel. Ces mêmes constructeurs peuvent aussi avoir recourt à des cardans et des pièces de cardans PM-DIDOT en première monte.
- Le développement de marchés de niche. Pour exemple, PM DIDOT est désormais le leader français de la fourniture de pneumatiques pour sulky.



Les chantiers 2019 ont été nombreux et comptent notamment :

- Le lancement de la marque PM-DIDOT « Le Cardan Français »
- Un renforcement du sourcing en Asie avec Hohing pour travailler avec les meilleures usines
- Une mise en valeur du savoir-faire français par la réalisation de toutes les étapes de finalisation et de l'assemblage des produits en France
- Le développement du bureau d'étude pour proposer de nouveaux produits et de nouvelles gammes
- Une plateforme logistique à Villers-Bocage en Normandie, au bord de l'autoroute A84 permettant de gérer et d'expédier les produits commandés en temps record.
- La constitution d'un stock de produits important d'une valeur de plus d'1 millions d'euros permettant des livraisons sous 24 à 72h.



PM-DIDOT AUJOURD'HUI

PM-DIDOT se caractérise aujourd'hui par sa volonté de proposer aux constructeurs de machines agricoles et aux enseignes fournissant les pièces détachées agricoles des gammes complètes de produits, réparties dans ces grandes familles :

- Transmission et pièces de transmissions agricoles
- Boîtiers renvoie d'angle et réducteurs agricoles
- Flexibles et raccords hydrauliques
- Croisillons de pont et 4x4
- Chaînes à rouleaux
- Roulements et paliers
- Pneumatiques et chambres à air de Fenaison
- Equin





BESOINS DE PRODUITS HORS CATALOGUE ?

Contactez-nous au :

02 31 25 40 07
contact@pm-didot.fr

DES LIVRAISONS DANS TOUTE LA FRANCE

DIRECTION :
02 31 25 40 07
fjouini@pm-didot.fr

COMPTABILITÉ
02 31 25 40 07
ccabouret@pm-didot.fr

SAV :
02 31 25 40 07
cgasson@pm-didot.fr

Commercial
02 31 25 40 07
cgasson@pm-didot.fr



Vous souhaitez accéder à nos tarifs ?

Rendez-vous sur notre site internet www.pm-didot.fr, puis cliquez sur le lien

ouverture d'un compte professionnel et remplissez le formulaire. À très vite.

PM DIDOT

RÉALISATION DE PIÈCES SUR-MESURE POUR VOS BESOINS

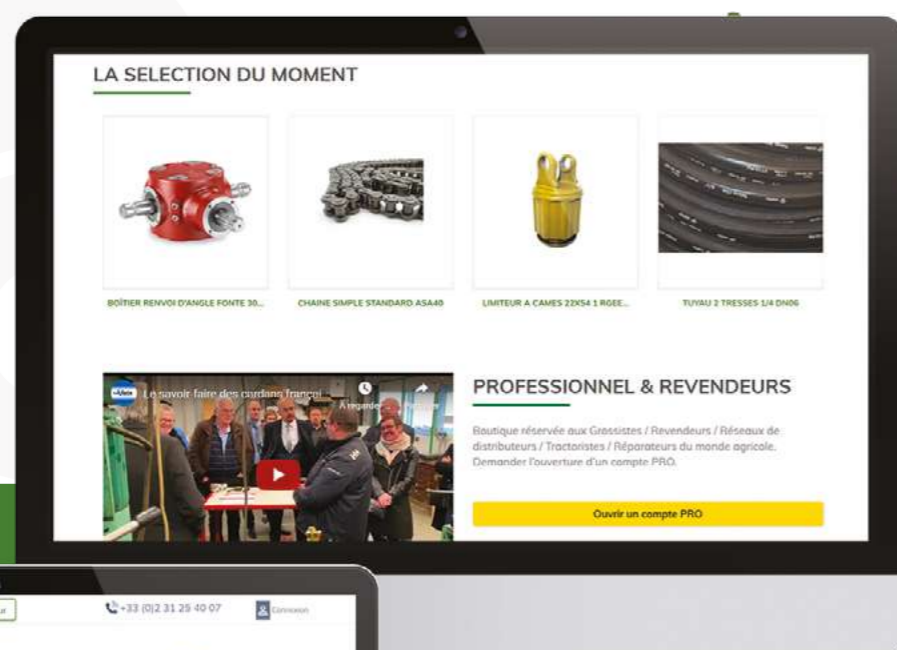
Développement en
bureau d'études

Sourcing
pour fabrication

Suivi
qualité

Organisation
logistique

RENDEZ-VOUS SUR NOTRE SITE :
www.pm-didot.fr



ROULEMENTS



- Roulement à billes étanches p179
- Roulement a rouleaux coniques p180
- Roulement de palier & palier p181



ROULEMENTS

Bearings / Lager



ROULEMENT À BILLES ÉTANCHES

Norme 2RS

SÉRIE 600

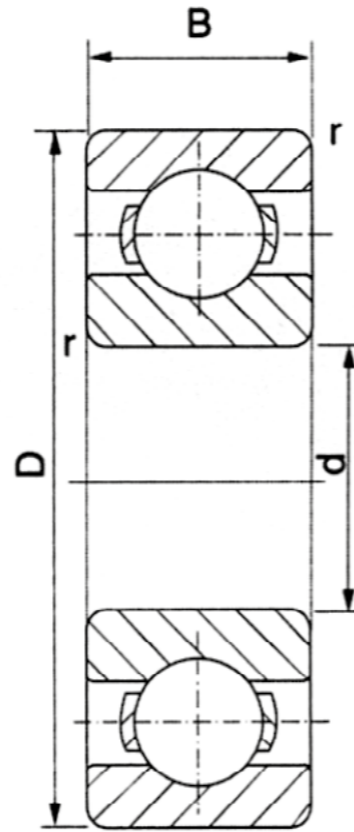
Référence	d (mm)	D (mm)	B (mm)
6000EE	10	26	8
6001EE	12	28	8
6002EE	15	32	9
6003EE	17	35	10
6004EE	20	42	12
6005EE	25	47	12
6006EE	30	55	13
6007EE	35	62	14
6008EE	40	68	15
6009EE	45	75	16
6010EE	50	80	16
6011EE	55	90	18
6012EE	60	95	18

SÉRIE 620

Référence	d (mm)	D (mm)	B (mm)
6200EE	10	30	9
6201EE	12	32	10
6202EE	15	35	11
6203EE	17	40	12
6204EE	20	47	14
6205EE	25	52	15
6206EE	30	62	16
6207EE	35	72	17
6208EE	40	80	18
6209EE	45	85	19
6210EE	50	90	20
6211EE	55	100	21
6212EE	60	110	22

SÉRIE 630

Référence	d (mm)	D (mm)	B (mm)
6300EE	10	35	11
6301EE	12	37	12
6302EE	15	42	13
6303EE	17	47	14
6304EE	20	52	15
6305EE	25	62	17
6306EE	30	72	19
6307EE	35	80	21
6308EE	40	90	23
6309EE	45	100	25
6310EE	50	110	27
6311EE	55	120	29
6312EE	60	130	31



ROULEMENT A ROULEAUX CONIQUES

Norme 2RS

SÉRIE 302

Référence	d (mm)	D (mm)	B (mm)	C (mm)
30203	17	40	12	11
30204	20	47	14	12
30205	25	52	15	13
30206	30	62	16	14
30207	35	72	17	15
30208	40	80	18	16
30209	45	85	19	16
30210	50	90	20	17
30211	55	100	21	18
30212	60	110	22	19

SÉRIE 303

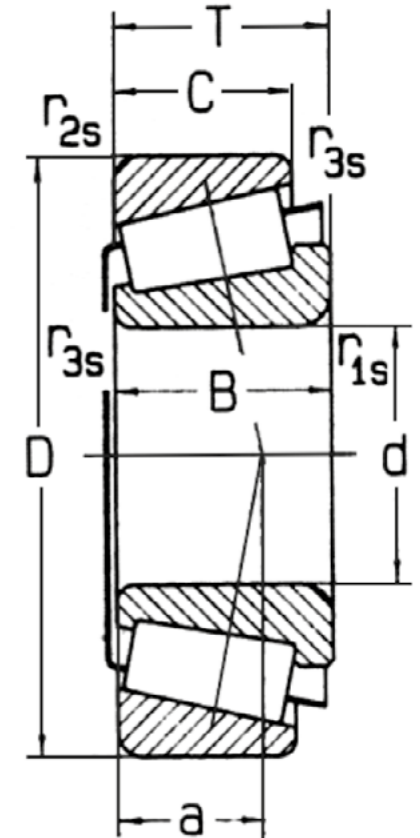
Référence	d (mm)	D (mm)	B (mm)	C (mm)
30302	15	42	13	11
30303	17	47	14	12
30304	20	52	15	13
30305	25	62	16	15
30306	30	72	19	16
30307	35	80	21	18
30308	40	90	23	20
30309	45	100	25	22
30310	50	110	27	23
30311	55	120	29	25
30312	60	130	31	26

SÉRIE 320

Référence	d (mm)	D (mm)	B (mm)	C (mm)
32004	20	42	15	12
32005	25	47	15	11,5
32006	30	55	17	13
32007	35	62	18	14
32008	40	68	19	14,5
32009	45	75	20	15,5
32010	50	80	20	15,5
32011	55	90	23	17,5
32012	60	95	23	17,5

SÉRIE 322

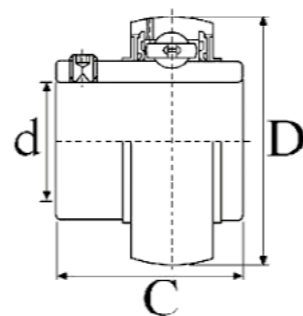
Référence	d (mm)	D (mm)	B (mm)	C (mm)
32205	25	52	18	15
32206	30	62	20	17
32207	35	72	23	19
32208	40	80	23	19
32209	45	85	23	19
32210	50	90	23	19
32211	55	100	25	21



ROUEMENT DE PALIER

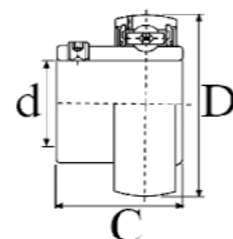
TYPE UC (SERRAGE PAR VIS)

Référence	d (mm)	D (mm)	C (mm)
YAR204	20	47	31,0
YAR205	25	52	34,0
YAR206	30	62	38,1
YAR207	35	72	42,9
YAR208	40	80	49,2
YAR209	45	85	49,2
YAR210	50	90	51,6
YAR211	55	100	55,6
YAR212	60	110	65,1
YAR213	65	120	65,1



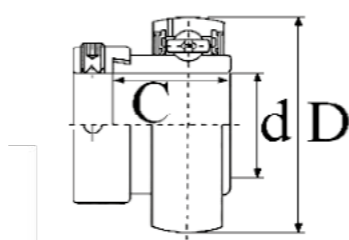
TYPE SB (SERRAGE PAR VIS)

Référence	d (mm)	D (mm)	C (mm)
SB205	25	52	27
SB206	30	62	30
SB207	35	72	32
SB208	40	80	34



TYPE SA (SERRAGE BAGUE EXCENTRIQUE)

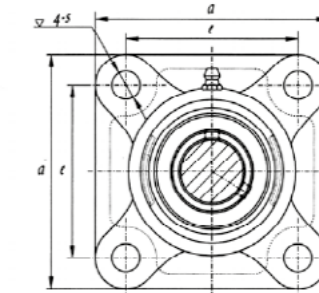
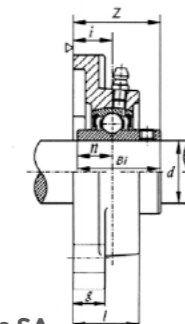
Référence	d (mm)	D (mm)	C (mm)
YET204	20	47	31,0
YET205	25	52	31,0
YET206	30	62	35,7
YET207	35	72	38,9
YET208	40	80	43,7
YET209	45	85	43,7
YET210	50	90	43,7
YET211	55	100	48,4
YET212	60	110	53,1



Une demande spécifique ?
contactez-nous



www.pm-didot.fr



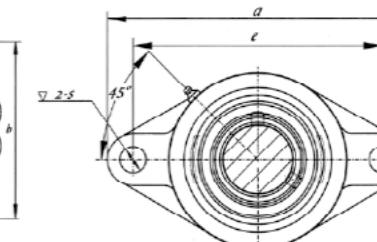
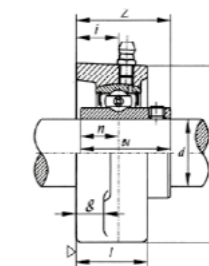
PALIER AUTO-ALIGNEUR FONTE TYPE F

Avec roulements UC

Référence	d (mm)	a (mm)	e (mm)	g (mm)	s (mm)
UCF204	20	86	64	12	12
UCF205	25	95	70	14	12
UCF206	30	108	83	14	12
UCF207	35	117	92	16	14
UCF208	40	130	102	16	16
UCF209	45	137	105	18	16
UCF210	50	143	111	18	16
UCF211	55	162	130	20	19
UCF212	60	175	143	20	19

Roulements SA

Référence	d (mm)	a (mm)	e (mm)	g (mm)	s (mm)
UDF204	20	86	64	12	12
UDF205	25	95	70	14	12
UDF206	30	108	83	14	12
UDF207	35	117	92	16	14
UDF208	40	130	102	16	16
UDF209	45	137	105	18	16
UDF210	50	111	143	18	16
UDF211	55	162	130	20	19
UDF212	60	143	175	15	19



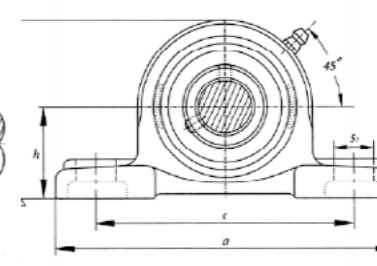
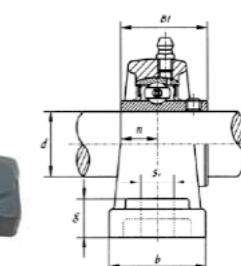
PALIER AUTO-ALIGNEUR FONTE TYPE FL

Roulements UC

Référence	d (mm)	a (mm)	e (mm)	g (mm)	s (mm)
UCFL204	20	113	90	11	12
UCFL205	25	130	99	13	16
UCFL206	30	148	116,5	13	16
UCFL207	35	161	130	14	16
UCFL208	40	175	143,5	14	16
UCFL209	45	188	148,5	15	19
UCFL210	50	197	157	15	19

Roulements SA

Référence	d (mm)	a (mm)	e (mm)	g (mm)	s (mm)
UDFL204	20	112	90	11	12
UDFL205	25	130	99	13	16
UDFL206	30	148	116,5	13	16
UDFL207	35	161	130	14	16
UDFL208	40	175	143,5	14	16
UDFL209	45	188	148,5	15	19
UDFL210	50	197	157	15	19



PALIER AUTO-ALIGNEUR FONTE TYPE P

Roulements UC

Référence	d (mm)	h (mm)	a (mm)	e (mm)
UCP204	20	33,3	127	96
UCP205	25	36,5	140	105
UCP206	30	42,9	165	121
UCP207	35	47,6	167	126
UCP208	40	49,2	184	136
UCP209	45	54,0	190	146
UCP210	50	57,2	206	159

Roulements SA

Référence	d (mm)	h (mm)	a (mm)	e (mm)
UDP204	20	33,3	127	96
UDP205	25	36,5	140	105
UDP206	30	42,9	165	121
UDP207	35	47,6	167	126
UDP208	40	49,2	184	136
UDP209	45	54,0	190	146
UDP210	50	57,2	206	159





ZI, ROUTE D'EVRECY | 14310 VILLERS BOCAGE
02 31 25 40 07 | contact@pm-didot.fr



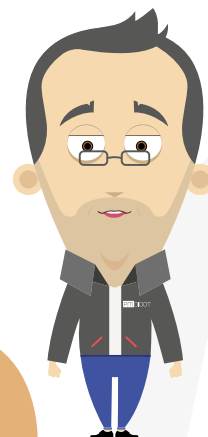
Chantal
Comptabilité



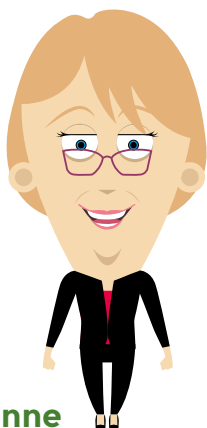
Sylvain
Atelier



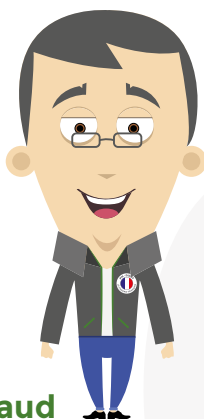
Pierre
Commercial



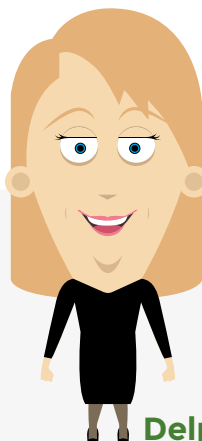
Corinne
Commandes
& SAV



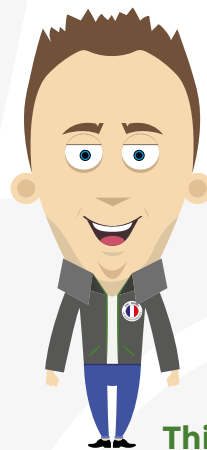
Arnaud
Commercial



Delphine
Site internet
& Transport



Thibault
Commandes
& SAV



Frédéric
Direction

